

Con la gamma dei modelli Aquarius, la Società Brazzoli S.p.A. completa la propria linea di prodotti Innotechnology.

Nelle diverse versioni disponibili, tutti i modelli Aquarius vanno completamente ad integrarsi con le linee di prodotto Innoflow<sup>®</sup>, Multiflow<sup>®</sup> e Innodye<sup>®</sup>.

Studiate espressamente come macchine per campionatura e/o piccole partite, tutta la gamma Aquarius rispecchia, nella sua peculiarità costruttiva e operativa, i modelli da produzione, garantendo così ripetibilità e, soprattutto, riproducibilità nel momento in cui si procede alla produzione industriale.

Tutti i particolari costruttivi di questi softflow sono stati curati nei minimi dettagli, sempre nell'ottica di rispettare ogni qualsiasi tipologia di substrato tessile da trattare.

La linea di prodotti Aquarius è proposta al mercato sia in versione ATM così come in HT, garantendo così la totale possibilità di trattamento di ogni qualsiasi fibra, sia essa in tessuto a navetta o a maglia.

Capacità nominali di carica a partire da 5-15-25-50 kg. fino ad arrivare a 100-150 Kg.

Su specifica richiesta, i modelli Aquarius possono essere forniti con diversi livelli di automazione ed con una serie di accessori optional estremamente completa.

Con la gama de modelos Aquarius, la firma Brazzoli ha completado su propia linea de productos "Innotechnología".

Todas las diferentes versiones disponibles de Aquarius estan completamente integradas con la gama de producción Innoflow<sup>®</sup>, Multiflow<sup>®</sup>, Innodye<sup>®</sup>.

La linea Aquarius aun siendo especificamente diseñada como máquinas de muestras o pequeños lotes, sus características constructivas y operativas sin embargo reflejan a las de las máquinas de producción, garantizando de esta manera la repetibilidad y mas que nada la reproducibilidad una vez que se requiera pasar a la producción industrial.

Se ha prestado particular atención aun a los mínimos detalles constructivos de estas softflow (de flujo suave) siempre con la óptica de adecuarse a toda clase de substratos a ser procesados.

La linea de productos Aquarius se lanza al mercado tanto en versiones ATM asi como HT garantizando asi la total posibilidad de tratamiento a cualquier clase de fibras, sean de tejido plano o de punto.

Las máquinas estan disponibles en versiones de capacidad nominal desde 5-15-25-50 Kg hasta 100-150 Kg.

Bajo requerimiento específico, el modelo Aquarius puede ser equipado con diferentes niveles de automatización y con un rango de accesorios opcionales muy completo.



*With the range of the models Aquarius, company Brazzoli is completing its own Innotechnology line.*

*All the different available versions of the model Aquarius are completely integrated with the production range Innoflow<sup>®</sup>, Multiflow<sup>®</sup> Innodye<sup>®</sup>.*

*Aquarius line has been expressly projected as machines for sampling and/or for small lots, but their construction features are reflecting the machines for the production, guaranteeing in this way repeatability and, most of all, reproducibility once it is necessary to proceed to the industrial production.*

*A particular attention has been paid to all the constructive details of these softflow to respect any kind of textile substrate to be treated.*

*Aquarius machine is proposed to the market both with ATM and HT version guaranteeing the full possibility to treat any kind of fibres, both woven or knitted type.*

*The machines are available with a nominal loading capacity from 5-15-25-50 kg to 100-150 kg.*

*Upon specific request, the model Aquarius can be provided with different level of automation and with a range of optional devices extremely complete.*

*Com a gama de modelos Aquarius, a Brazzoli completou a sua própria linha Innotechnology.*

*Todas as diferentes versões do modelo Aquarius estão completamente integradas na linha de produção Innoflow<sup>®</sup>, Multiflow<sup>®</sup>, Innodye<sup>®</sup>.*

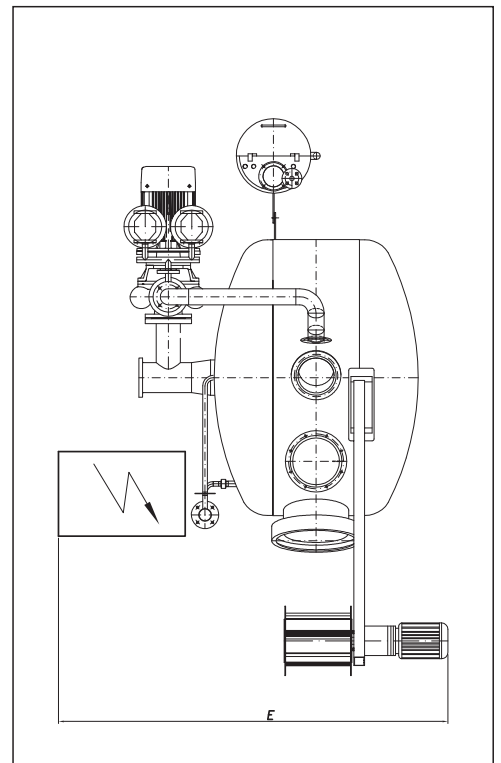
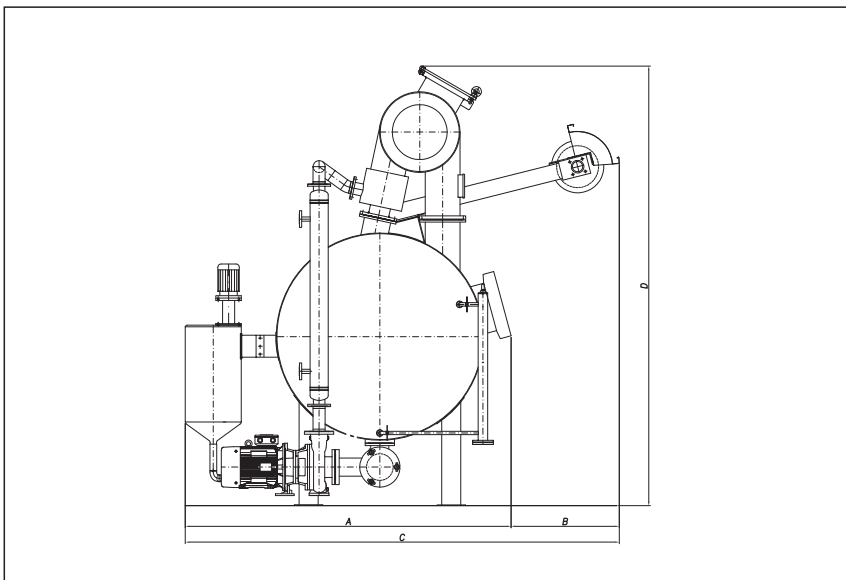
*A linha Aquarius foi expressamente projectada para máquinas de amostras e/ou pequenos lotes, mas as suas características de construção reflectem as das máquinas de produção garantindo desta forma, a maior parte delas, repetibilidade e reprodutibilidade se for necessário fazer produção industrial.*

*Foi dada particular atenção a todos os detalhes de construção destas softflow para se poder respeitar qualquer tipo de substrato têxtil a ser tratado.*

*A máquina Aquarius é proposta em duas versões ATM e HT garantindo completa possibilidade de tratar qualquer tipo de fibras tecidos ou malhas.*

*As máquinas estão disponíveis com uma capacidade de carga nominal desde 5-15-25-50 kg até 100-150 kg.*

*A pedido, o modelo Aquarius pode ser fornecido com diferentes níveis de automação e com uma gama de dispositivos opcionais extremamente completa.*



**DIMENSIONI**

**DIMENSIONS**

MODELLI MODELS	HT5	HT15	HT25	HT50	HT100	HT150
kg	5	15	25	50	100	150
Lbs	2.2	6.8	11	22	44	68
A	1750	1750	2050	2150	2550	2750
B	--	--	700	700	700	700
C	1750	1750	2750	2850	3250	3450
D	1950	1950	2770	2920	3320	3520
E	1700	1800	1850	1950	2050	2150